

Detectores de radiación

M.Miñano, V.Lacuesta

18 Mayo 2007

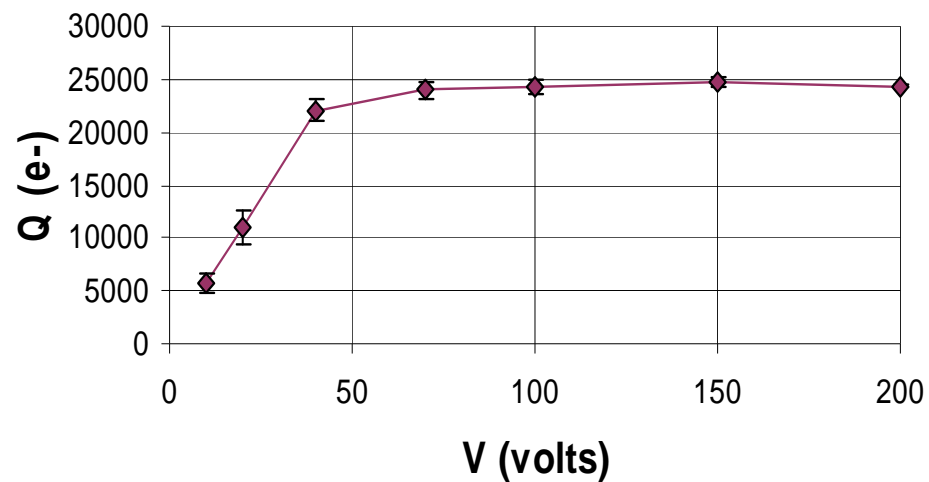
Medidas con detectores

- 2ª medida del detector microstrip no irradiado con el setup β ▶
 - Pruebas con el detector stripixel ▶
 - Annealing del detector irradiado durante 1000 minutos a 80°C
-
- El generador de pulsos se ha enviado a arreglar y estamos utilizando el generador de pulsos "torino"

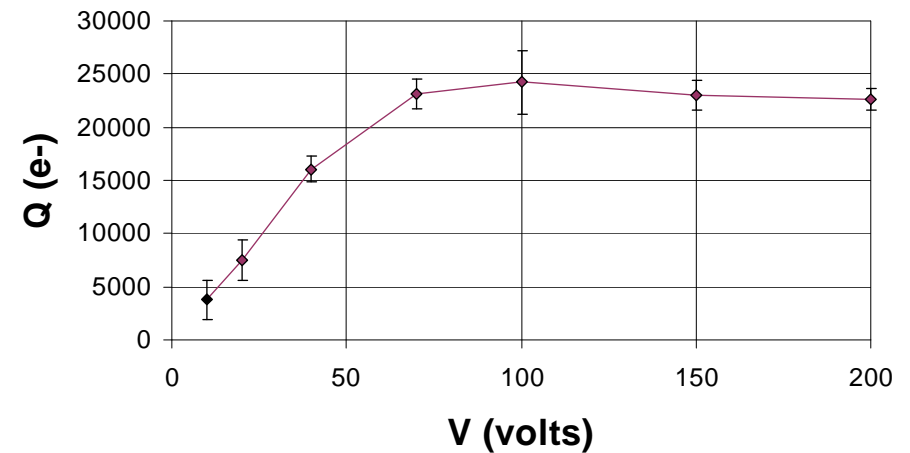
Carga recogida por el detector no irradiado

En el setup β

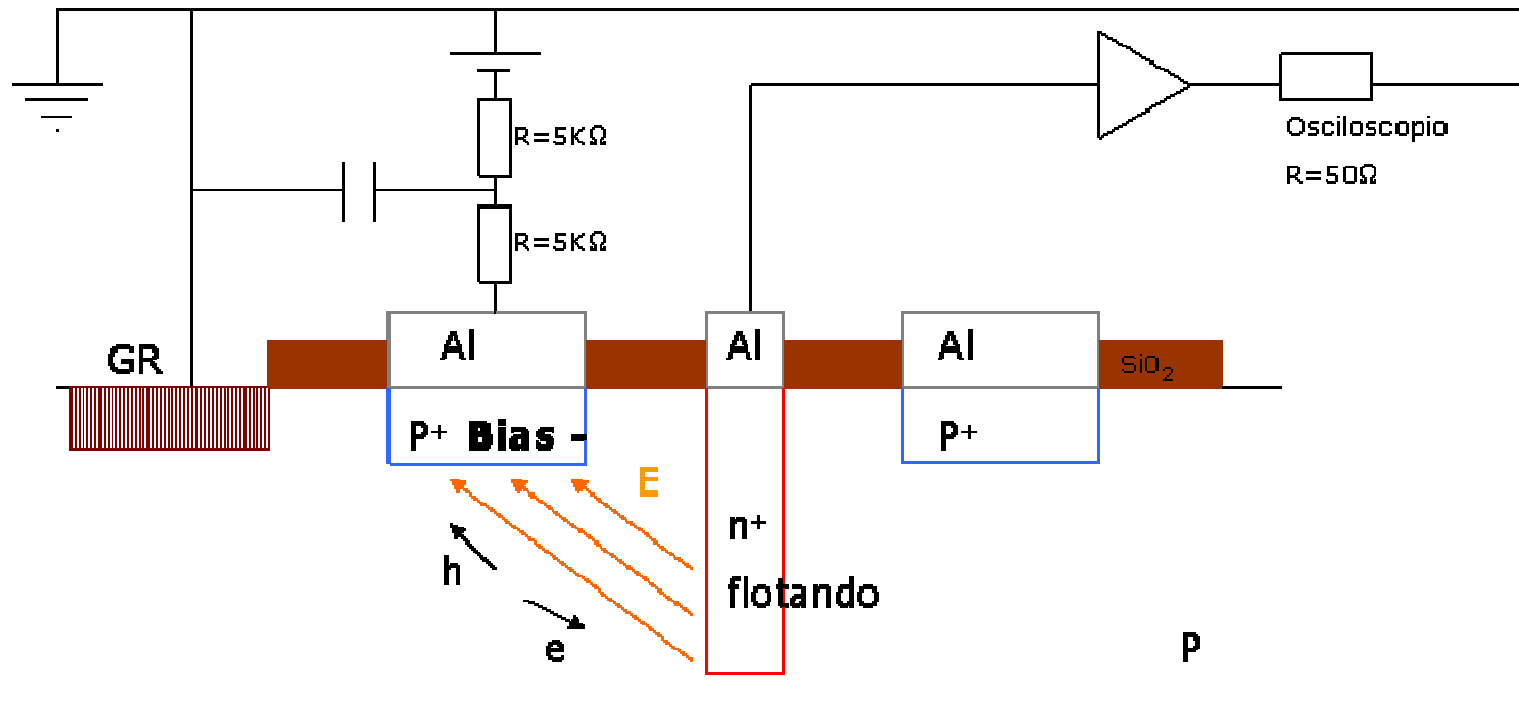
1º medida realizada en febrero



2ª medida realizada en mayo



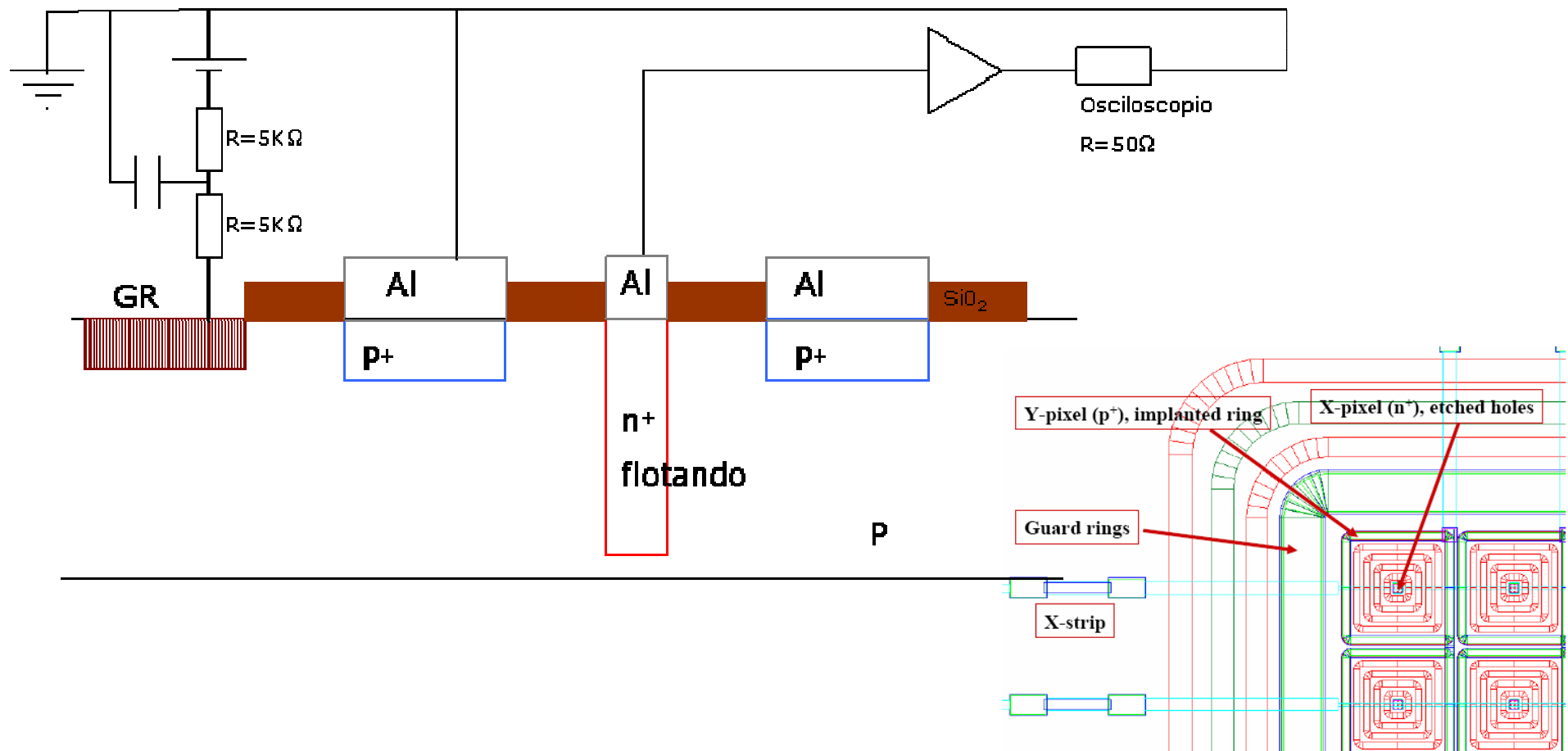
Detector stripixel



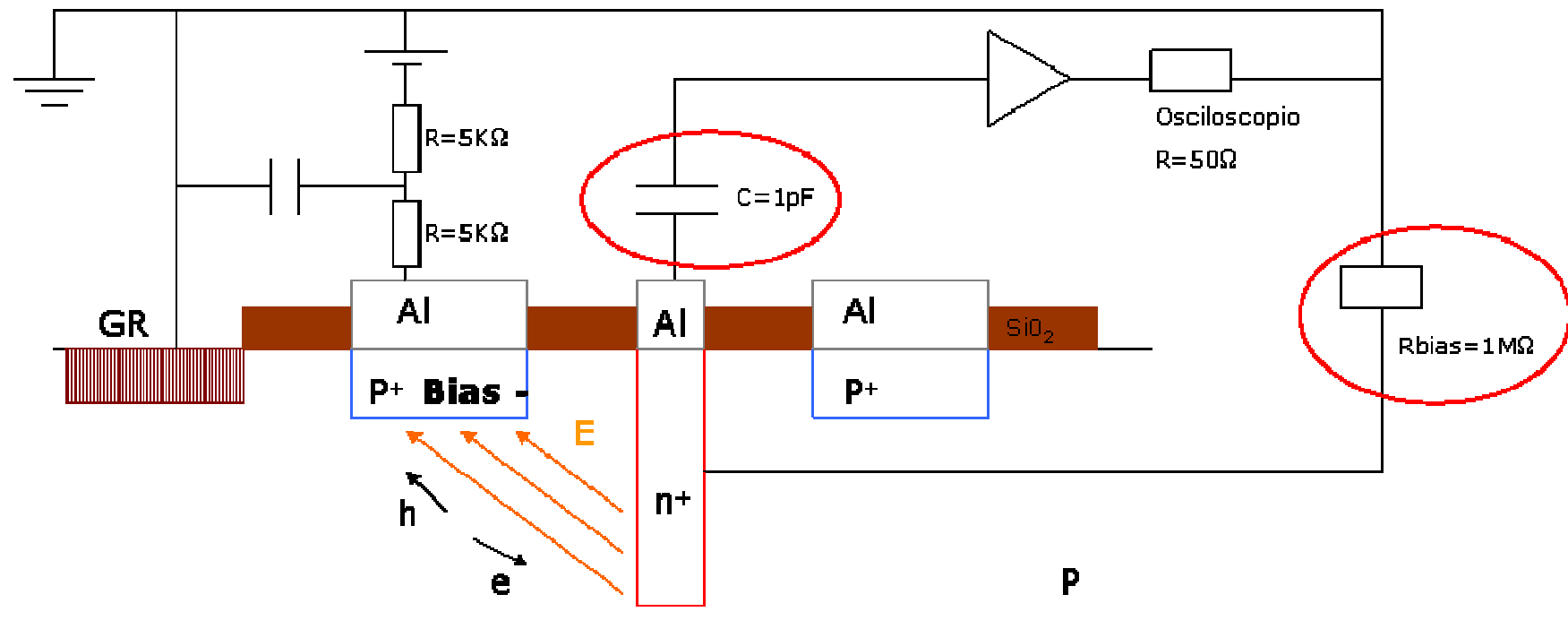
Con estas conexiones vemos señal pero la corriente crece mucho.

1. Cambiamos las conexiones: Alimentamos por el ground y los strips los mandamos a tierra.

→ No conseguimos ver señal.



Otras pruebas para hacer:



La señal al ser rápida se va por el condensador. La R_{bias} pone a tierra los agujeros y otras contribuciones a la corriente se van por ella.

